



PAPI

Habille vos extérieurs

134 - rue de la libération - 60530 Le Mesnil en Thelle
03.44.26.62.00 - info@papi.fr - www.papi.fr

Pour une utilisation extérieur,
percer le contre bac et la jardinière
pour l'évacuation d'eau.

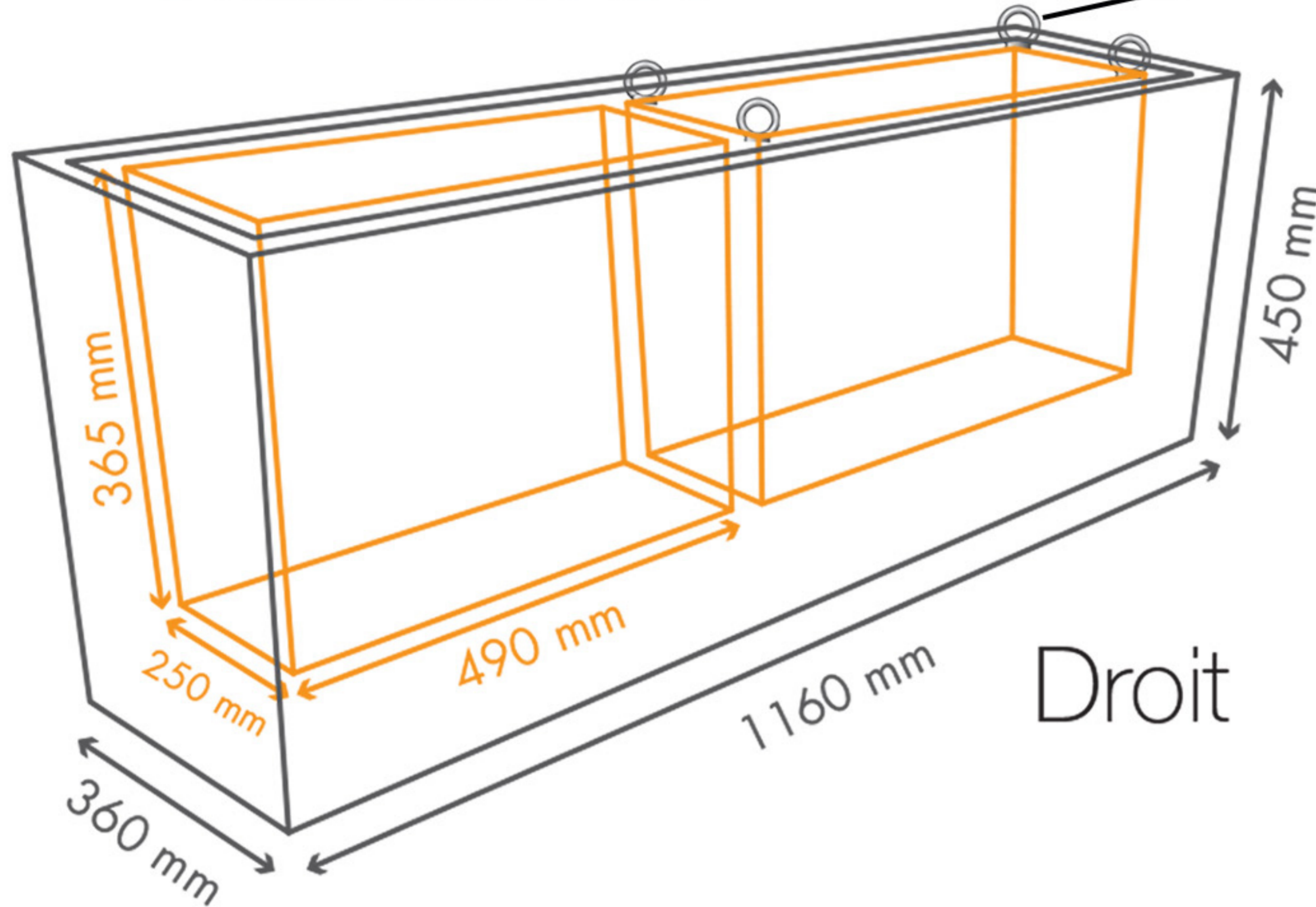


Disponible en option :

Anneaux de levage pour contre bac.
4 inserts sont fixés dans chaque angle
d'un contre bac qui permet d'y visser
4 anneaux de levage (démontable,
un seul lot d'anneaux peut être suffisant
pour soulever plusieurs bacs).

BALINÉO

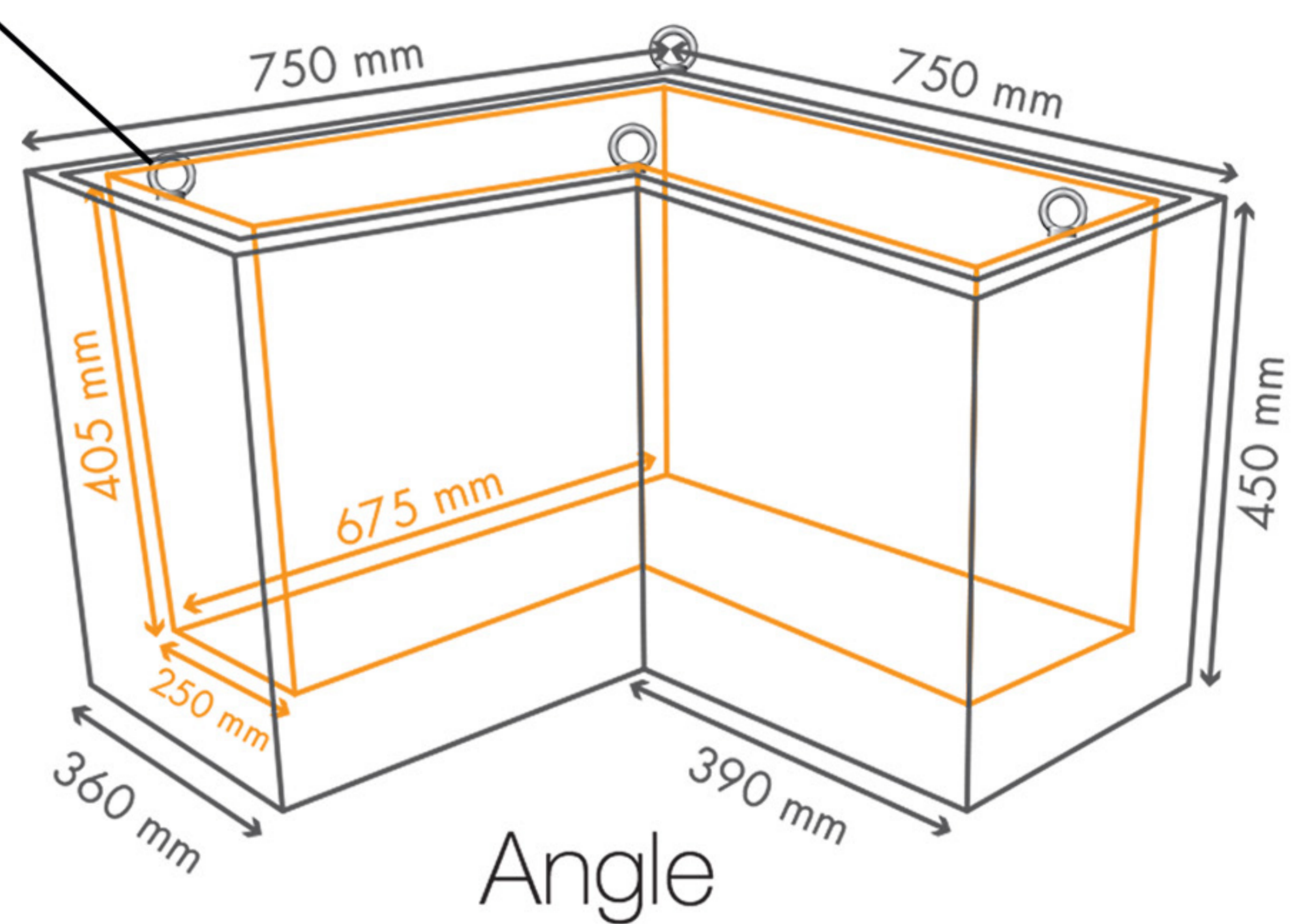
2 contre bacs de 42 L



Droit

BALINEO-A (Contre-bac inclus)
BALINEO-LEV (Contre-bac avec insert inclus)
Poids : 19 kg
Volume : 2X 42 L

1 contre bac de 90 L



Angle

BALINEO-ANGLE-A (Contre-bac inclus)
BALINEO-ANGLE-LEV (Contre-bac avec insert inclus)
Poids : 16.5 kg
Volume : 90 L

Description

Pot en polyéthylène rotomoulé (PEHD) 100 % recyclable et de fabrication française.

Le PEHD est teinté dans la masse offrant une bonne résistance aux UV. Il est léger et résistant aux chocs. Il possède une faible conductivité thermique pour un développement optimal des plantes et de leur besoin en eau.

Au choix : 21 couleurs / pour toute couleur hors standard nous consulter. (surcoût)

Finition disponible : Effet corten ●

Option

Kit anneaux de levage pour la version manutention. (lot de 4 anneaux)
Anneaux dévissable. Possibilité d'utiliser 1 kit pour plusieurs bacs.

ANNEAUX



LEV-05-ANNEAUX

