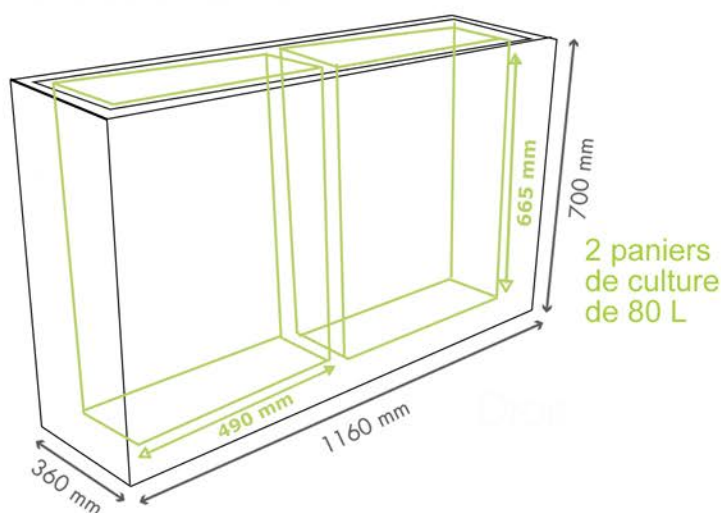




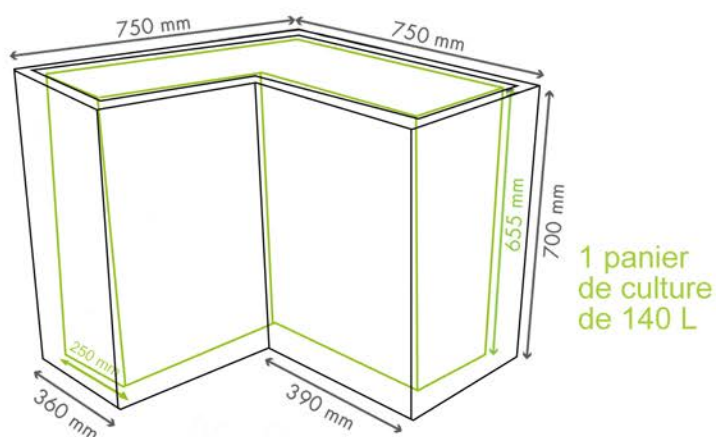
Matériaux polyéthylène rotomoulé haute densité, teinté dans la masse.

- ✓ Résistance aux chocs, insensible au gel et à la chaleur.
- ✓ Léger et facile à transporter, parfaite résistance aux UV.
- ✓ Choix parmi 24 couleurs du nuancier PAPI. Garantie 6 ans.

LINÉO DROIT



LINÉO ANGLE



### LINÉO - Séparateur de terrasse avec réserve

Référence	Désignation	Dimensions	Poids	Volume
LINÉO-A	Séparateur + 2 réserves	1160 x 360 - H 700	30 kg	2 x 80 L
LINÉO-RESERVE	1 réserve	490 x 250 - H 665	5 kg	80 L
LINÉO-ANGLE-A	Angle + 1 réserve	750 x 750 - H 700	22,5 kg	140 L
LINÉO-ANGLE-RESERVE	1 réserve	675 x 675 - H 655	8,5 kg	140 L