



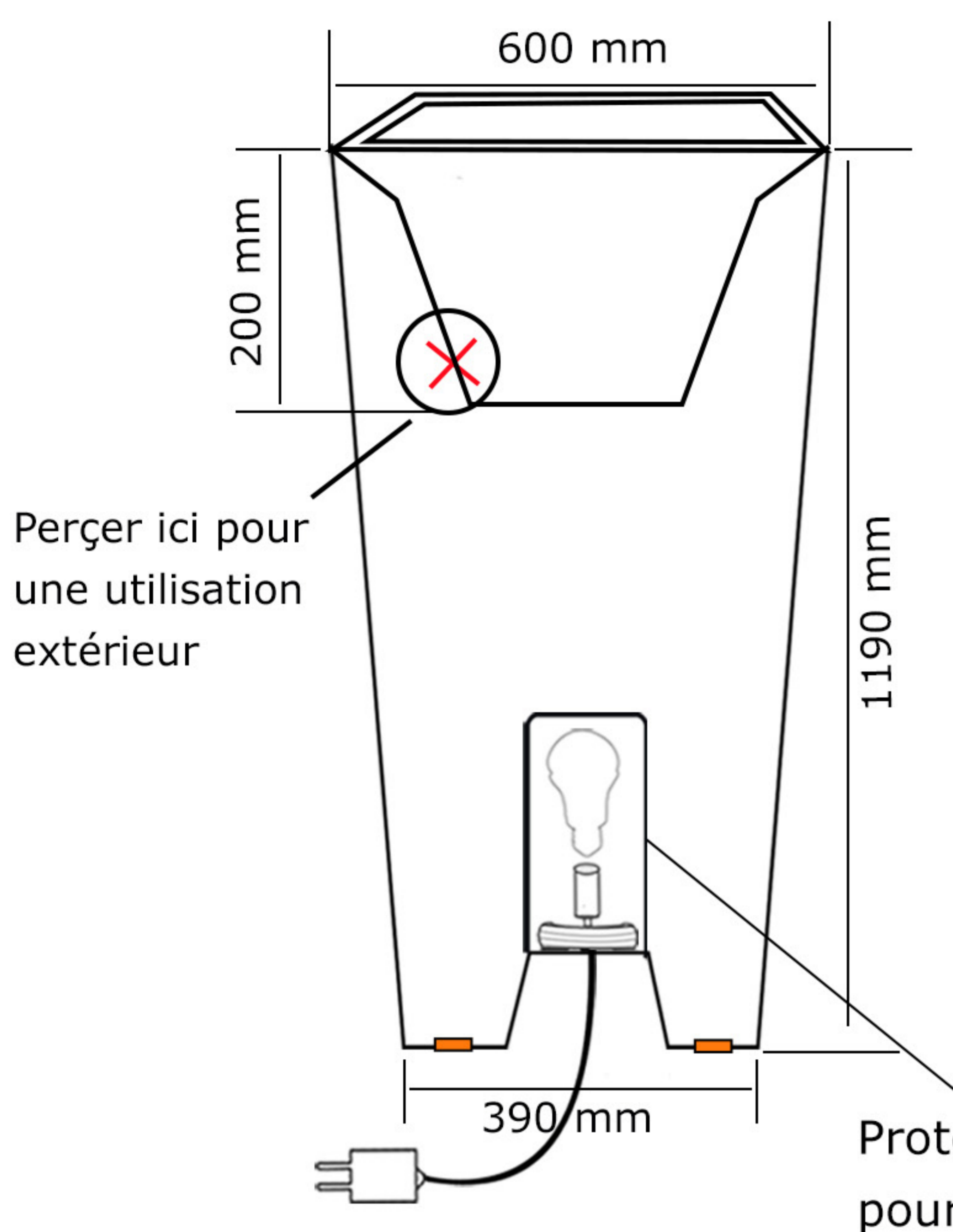
PAPI

Habille vos extérieurs

134 - rue de la libération - 60530 Le Mesnil en Thelle
03.44.26.62.00 - info@papi.fr - www.papi.fr



POT DESIGN CARRÉ LUMINEUX

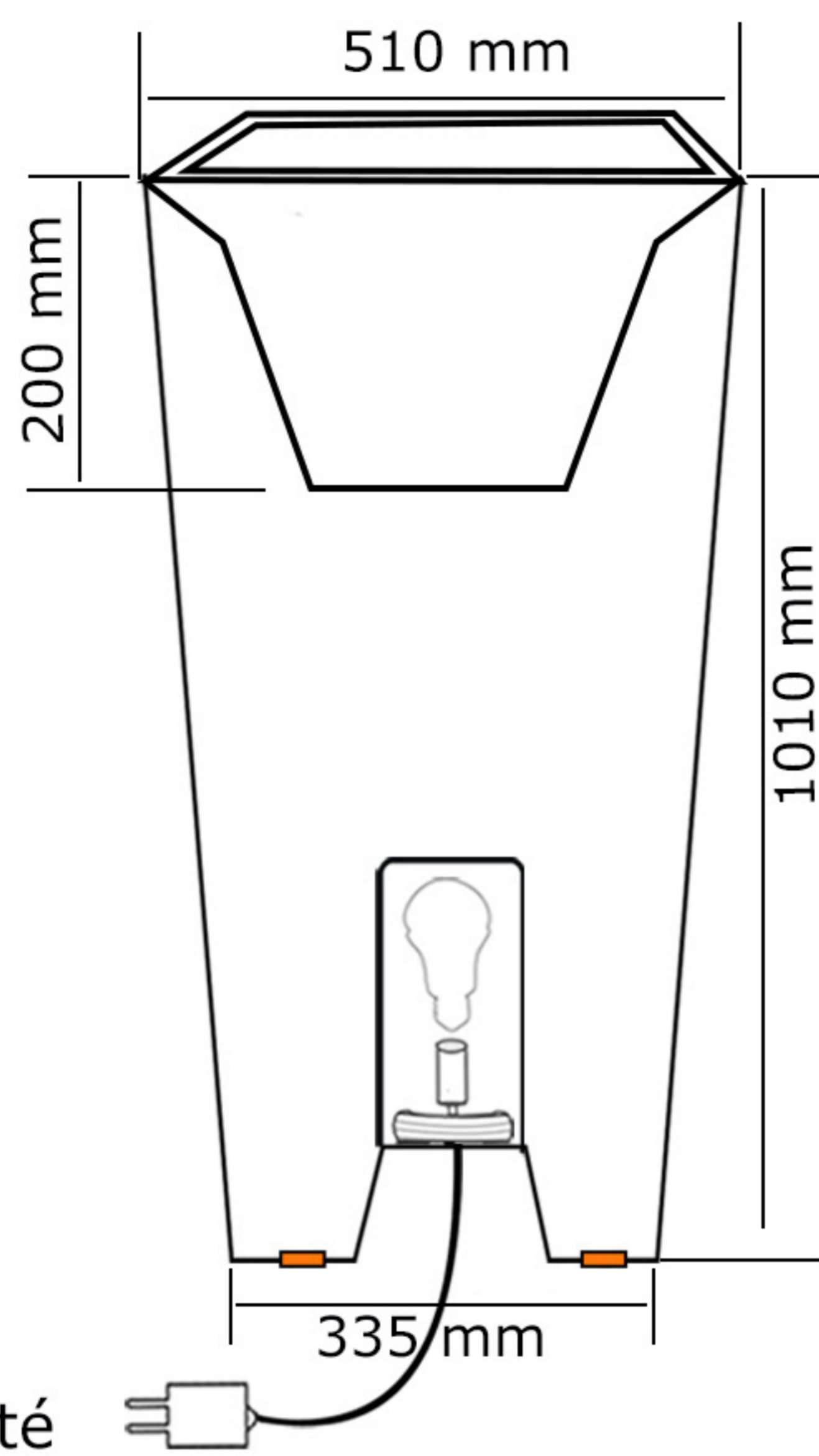


PDCA-600-L-RGB

PDCA-600-L-B

Poids : 18 kg

Volume : 42 L

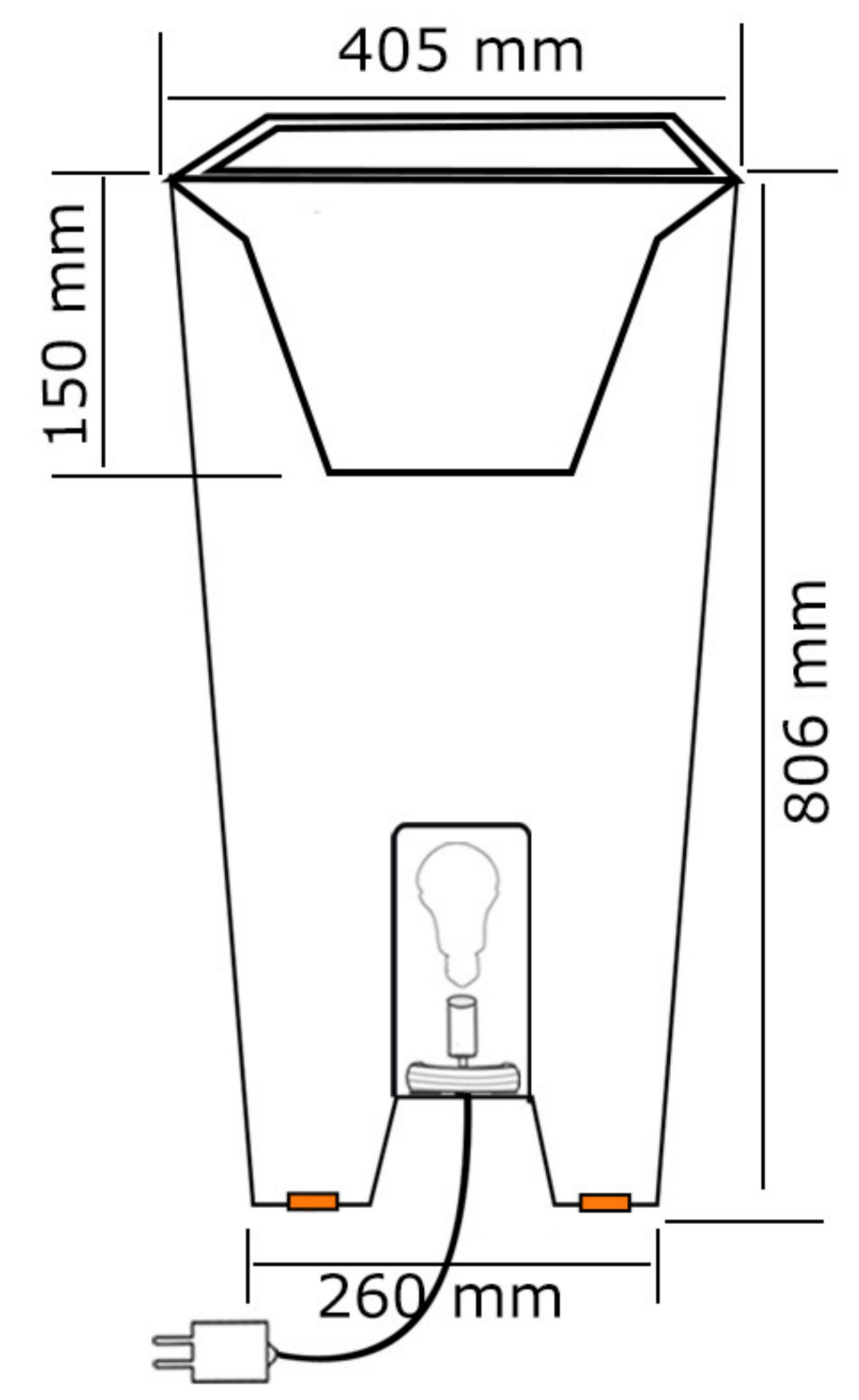


PDCA-500-L-RGB

PDCA-500-L-B

Poids : 12 kg

Volume : 30 L



PDCA-400-L-RGB

PDCA-400-L-B

Poids : 8 kg

Volume : 11 L

▬ Trou d' vacuation d'eau / attention pour une utilisation ext rieur, il faut per er le pot   l'int rieur du bac.

💡 Ampoule LED RGB 6W, E27 avec t l commande.

Description

Pot en poly thyl ne rotomoul  (PEHD) 100 % recyclable et de fabrication fran aise.

Le PEHD est teint  dans la masse offrant une bonne r sistance aux UV. Il est l ger et r sistant aux chocs.

Il poss de une faible conductivit  thermique pour un d veloppement optimal des plantes et de leur besoin en eau.

Option

- Platine de fixation anti-basculement

Fixation

